

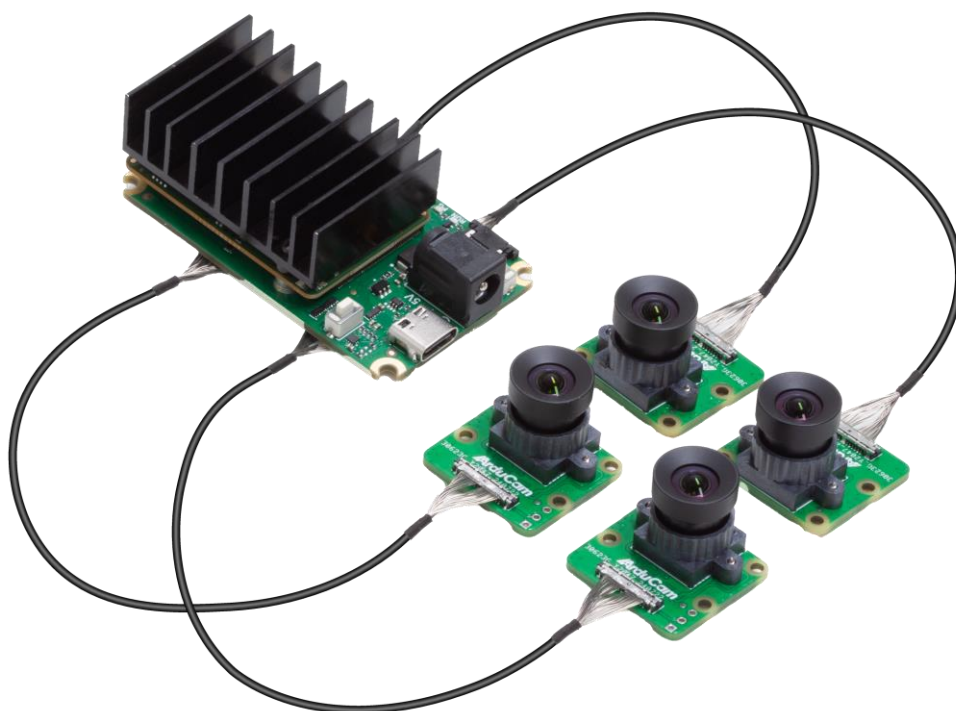
OAK 中国

OAK-4P-New

产品手册

1. 产品简介

[OAK-FFC-4P-New](#) 属于分体式 OAK，可以通过同轴线缆接入 4 个独立的 MIPI 相机模块。从而根据用户需求，设置不同的安装基线距离，从而达到更远的深度测量距离，更精确的测量精度。



2. 应用场景

- 全景相机、多光谱相机
- 工业智能化/自动化
- 机器人、无人机
- 安防监控
- 智能驾驶
- 医疗健康
- 编程教育

3. 产品特点

- 可自定义基线，能测更远距离
- 支持连接 4 个相机模组
- BN0086 IMU ([查看参数](#))

4. 规格参数

4.1 可选配的镜头模组

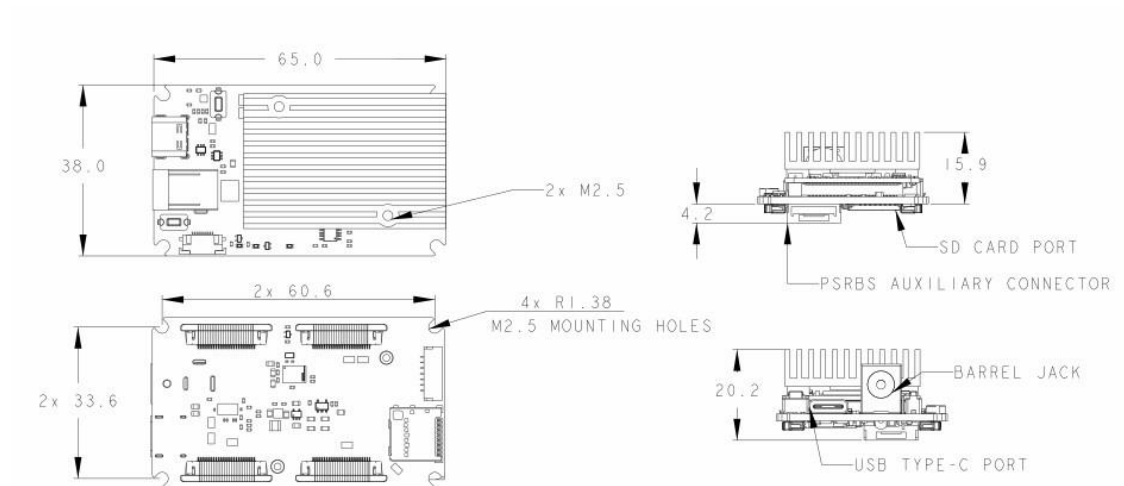
SKU	产品图	描述	备注
B033501		OV9782, 定焦, 1MP, 89.5°, 彩色, 全局快门 (带 20cm 同轴线, 无需飞线)	支持多种 FOV (140°、180°、220° 等欢迎咨询)
LN008		OV9782, 定焦, 1MP, 140°, 彩色, 全局快门 (需搭配 B033501 购买)	
LN009		OV9782, 定焦, 1MP, 180°, 彩色, 全局快门 (需搭配 B033501 购买)	
LN010		OV9782, 定焦, 1MP, 220°, 彩色, 全局快门 (需搭配 B033501 购买)	

4.2 其他参数

参数	值
接口	USB3.0
功耗	2W~5.5W
尺寸	62×38×22mm (PCBA 和散热片)
重量	41g (PCBA 和散热片)

参数	值
电路板型号	DD2090
工作温度	-20 度~60 度
IMU	BN0086 (查看参数)

4.3 尺寸图（以模型为准）



4.4 RVC2 性能

RVC2 简介

RVC2 是第二代应用于 OAK 3D AI 相机的 AI 芯片组，第二代的 OAK 设备均内置预搭载 RVC2 AI 芯片组。RVC2 主要由两个预封装组件组成：

1. 针对特定 SOC 进行微调的 DepthAI 功能；
2. 极低功耗的高性能 SoC 及其所有支持电路设计（包含高性能散热模组、PCB 等）

RVC2 性能

- 4T 边缘算力（1.4T 可用于 AI）
- 支持多种 AI 模型，甚至内置自定义架构 AI 模型（需转换）
- 编码：264, H.265, MJPEG - 4K/30FPS, 1080P/60FPS
- 机器视觉：通过 ImageManip 节点进行畸变/去畸变、重构大小、裁剪、边缘检测、特征追踪、甚至运行自定义的 CV 函数；
- 目标检测与追踪：内嵌节点完成 2D 与 3D 追踪；
- 低功耗高算力的 AI 加速推理，兼容几乎所有主流神经网络边缘端加速；

- 板载边缘 AI：实时的高性能 3D 检测、特征追踪、OCR、AI 识别、边缘检测、骨骼模型检测、语义分割等；
- 支持的语言和平台：Windows10、Ubuntu、树莓派、linux、macOS、Jetson、Python、C++、ROS、Android 等（需 depthai≥16.0）；
- 支持的框架和神经网络：OpenVINO、Kaldi、Caffe、ONNX、MXNe、TensorFlow、Pytorch、MobileNetv2SSD、Deeplabv3+、YOLOv3 及以上等；

RVC2 功耗

RVC2 芯片组自身最大功耗大约 4.5W，主要由集成到 RVC2 的 SOC 和芯片自身占用；

5. 硬件下载

模型	下载链接
电路板模型 step 文件	查看

6. 使用文档

文档	链接
OAK-FFC-4P-New 上手指南	暂无（参考 查看 ）
相机校准教程	查看
中文使用教程	查看
Gitee 链接	查看
产品要求的 DepthAI 版本	查看

注：如发现本文档有任何错误，请将错误信息发送至 contact@oakchina.cn。