

OAK 中国

OAK-1

产品手册

## 1. 产品简介

[OAK-1](#) 是一个每秒 4 万亿次操作的人工智能套件，在相机上执行你的人工智能模型，这样你的主机就可以自由地做你需要它做的事情。



## 2. 应用场景

- 工业智能化/自动化
- 机器人、无人机
- 安防监控
- 智能驾驶
- 医疗大健康
- 编程教育

## 3. 产品特点

- 1200 万超高像素 RGB 摄像头
- 1.5W~5W 低功耗
- 4T 算力
- 4K H.265 推流
- 厘米级测量精度
- 低功耗高算力的人工智能推理加速，兼容几乎所有主流神经网络边缘端加速。

- OpenCV 开源图像算法加速功能，支持多种高分辨率，高 FPS 视觉传感器接入，支持多传感器数据并行处理。
- 板载 AI 功能：实时 3D 检测、特征追踪、OCR、人脸识别、边缘检测、人体骨骼、语义分割等
- 支持的平台和语言：Windows10、Ubuntu、树莓派、linux、macOS、Jetson、Python、C++、ROS、Android（需 depthai $\geq$ 2.16.0）。
- 支持的框架和神经网络：OpenVINO、Kaldi、Caffe、ONNX、MXNet、TensorFlow、Pytorch、MobileNetv2SSD、Deeplabv3+、YOLOv3/v4/v5 等等。

## 4. 规格参数

官方 Datasheet 文档：暂无

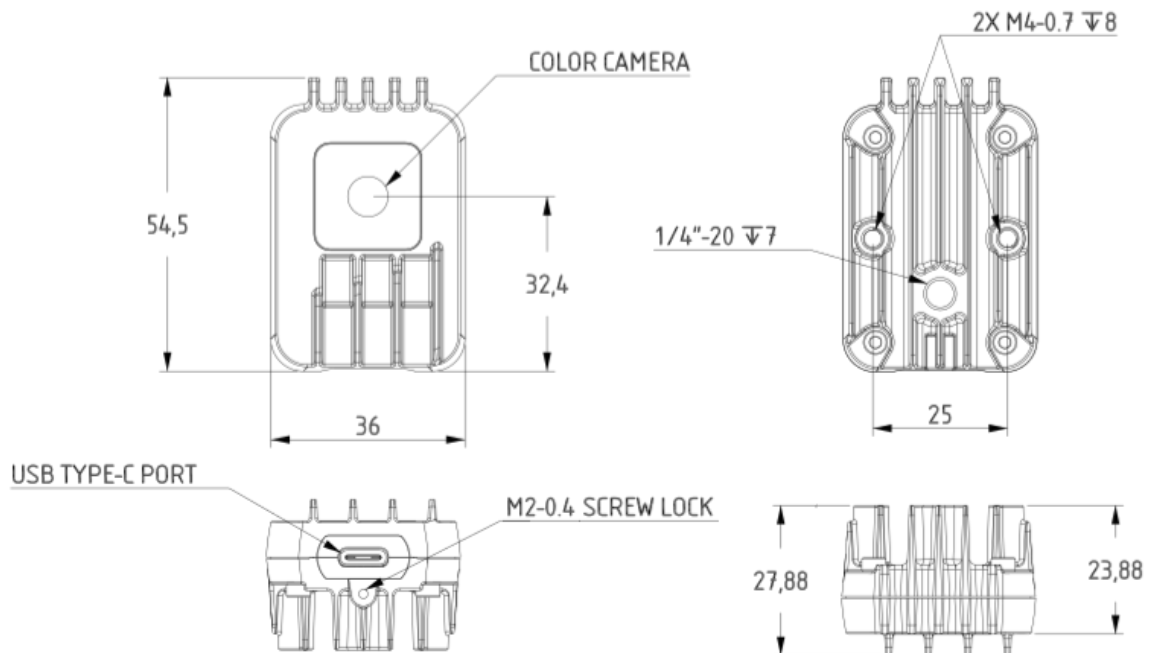
### 4.1 镜头参数

参数	RGB 相机
图像传感器 (Sensor)	IMX378
DFOV / HFOV / VFOV	78° D / 66° H / 54° V
分辨率	12MP (4032×3040)
最大帧率	60 FPS
对焦范围	AF: 8cm - $\infty$
镜头尺寸	1/2.3"
像素大小	1.55 $\mu$ m x 1.55 $\mu$ m
快门	卷帘快门

### 4.2 其他参数

参数	值
接口	USB2.0/3.0
功耗	1.5W~5W
尺寸	36×54.5×27.8mm
重量	53.1g
电路板型号	BW1093
工作温度	-20度~60度

## 4.3 尺寸图



## 4.4 RVC2 性能

RVC2 是 Robotics Vision Core 2 的缩写，也是 OAK 相机的核心。

- 4TOPS 算力（4T 用于 AI）。
- 能运行任何 AI 模型，甚至自定义训练的模型（[需将模型转换为 blob 格式](#)）。
- 编码：264、h.265、mpeg 编码，4k/30fps，1080p/60fps。
- 计算机视觉：通过 [ImageManip](#) 节点进行翘曲/扭曲、调整大小、裁剪、[边缘检测](#)、[特征跟踪](#)。你也可以运行[自定义的 CV 功能](#)。
- 立体深度感知：具有过滤、[后处理](#)、[RGB-深度对齐](#)和[高可配置性](#)。
- 物体追踪：通过 [ObjectTracker](#) 节点进行 2D 和 3D 追踪。

## 5. 硬件下载

模型	下载链接
外壳模型 step 文件	<a href="#">查看</a>
电路板模型 step 文件	<a href="#">查看</a>

## 6. 使用文档

文档	链接
----	----

---

文档	链接
硬件连接	<a href="#">查看</a>
使用文档	<a href="#">查看</a>
Gitee 链接	<a href="#">查看</a>
产品要求的 DepthAI 版本	<a href="#">查看</a>

**注：**如发现本文档有任何错误，请将错误信息发送至 [contact@oakchina.cn](mailto:contact@oakchina.cn)。